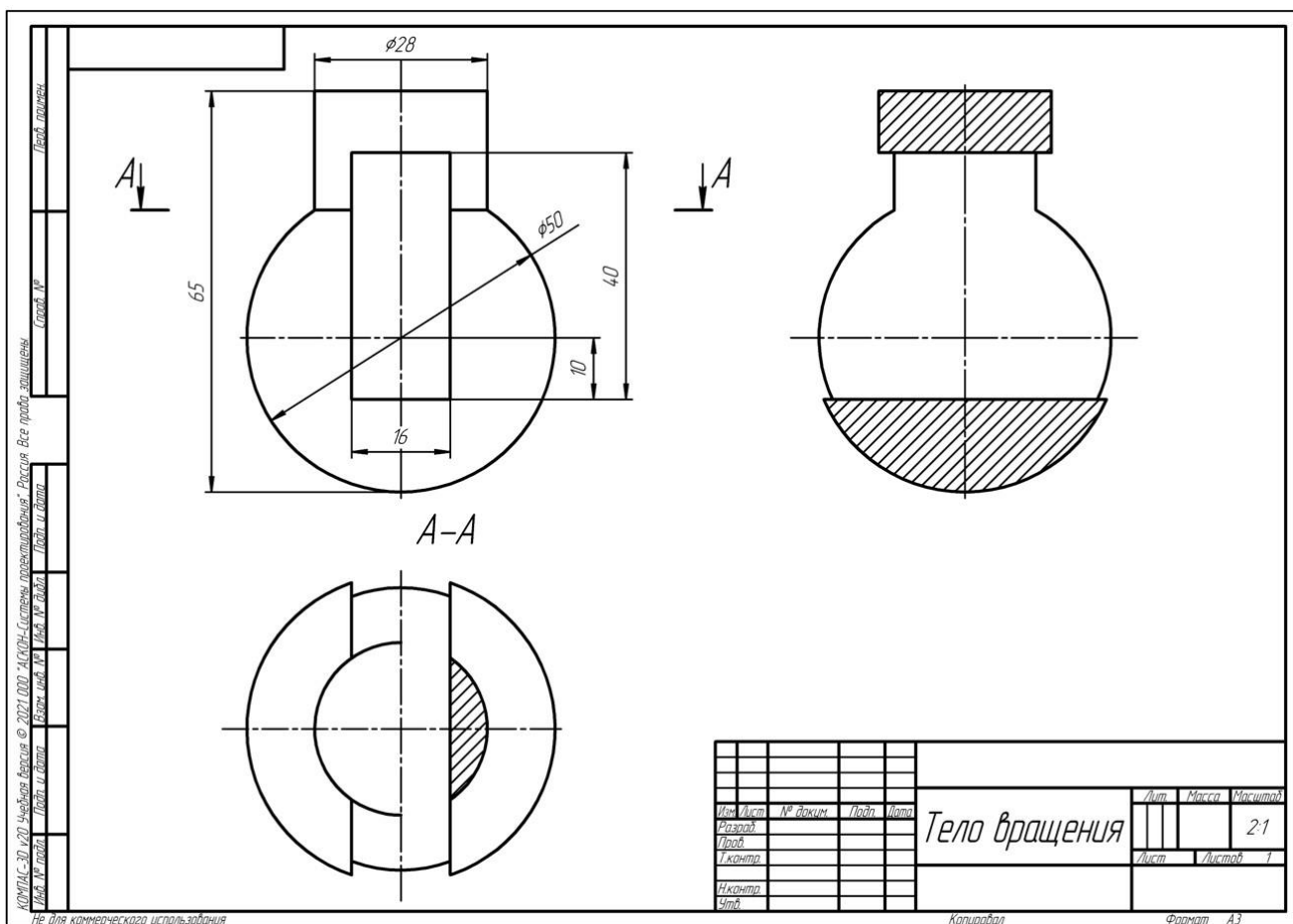
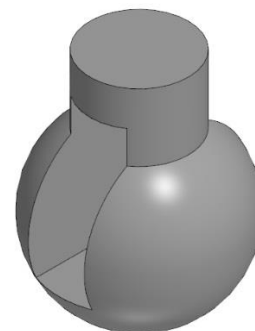


Лабораторная работа № 6 часть 2

Задание

По созданной ранее электронной геометрической модели тела вращения создать чертеж.



КОМПАС-3D v20
 Copyright © 2017 ООО "АСКОН" Система автоматизированного проектирования. Все права защищены.
 Разработано в соответствии с требованиями ГОСТ 21.104-2013.

Не для коммерческого использования

Копиробот

Формат А3